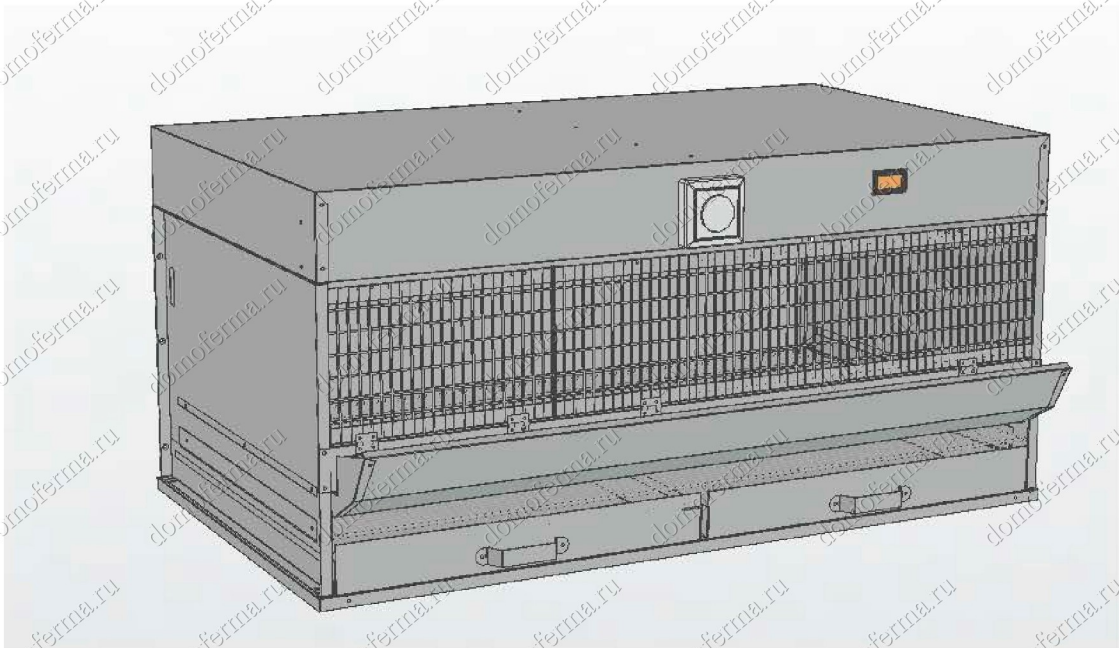


Сборка клетки Брудер «Сомино»

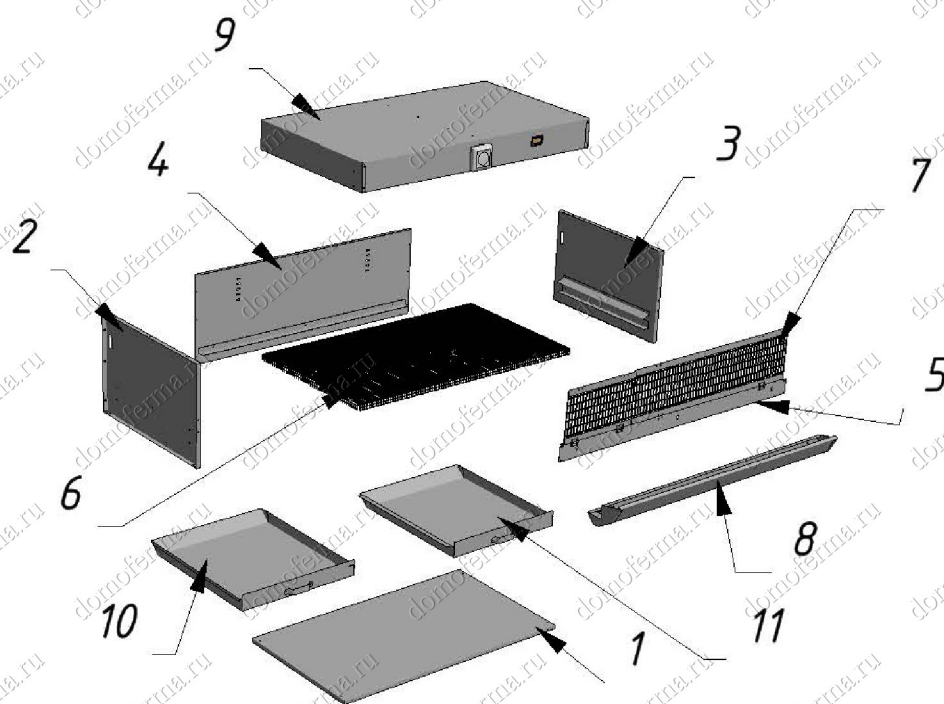


Somino.ru

Клетки. Брудеры. Инкубаторы.

Комплектация одной клетки:

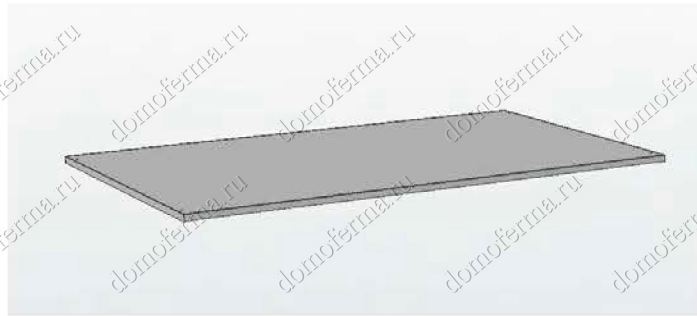
1. Дно – 1шт.
2. Боковая стенка левая – 1шт.
3. Боковая стенка правая – 1шт.
4. Задняя стенка – 1шт.
5. Лицевая нижняя (широкая) – 1шт.
6. Сетчатый пол – 1шт.
7. Сетчатая дверца – 1шт.
8. Кормушка с экономителями – 1шт.
9. Крышка – 1шт.
10. Поддон левый – 1шт.
11. Поддон правый – 1шт.
12. Система поения (канистра, трубка силик-ая, поилка) – 1шт.
13. Комплект заклёпок для сборки – 1шт.



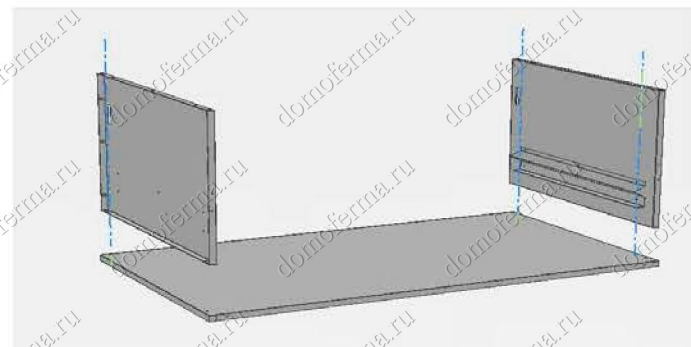
Для сборки потребуется:

- Заклёпочник ручной для вытяжных заклёпок.

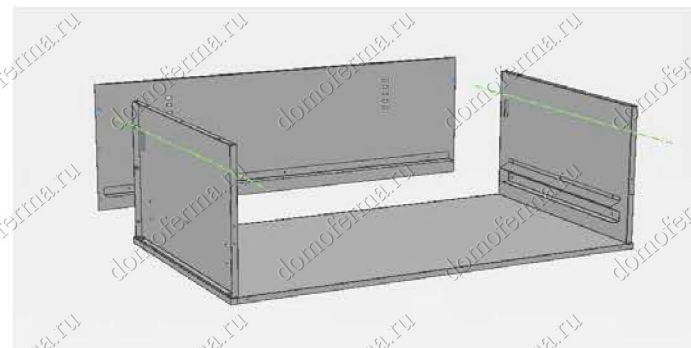
1-й этап: Пол располагается боковыми бортиками вниз.



2-й этап: К полу крепятся две боковые стенки с прикрепленными к ним ребрами жёсткости, таким образом, чтобы на лицевом ребре находилось 2-а крепежных отверстия, а с тыльной стороны 3-ри.



3-й этап: Далее устанавливается задняя стенка.



4-й этап: С передней стороны устанавливается крепежная планка с прикрепленной на ней сетчатыми дверцами, в боковые направляющие устанавливается пол из сетки.



5-й этап: Далее устанавливается крышка, а в боковую стенку монтируется выносной датчик цифрового термометра.



6-й этап: На последнем этапе устанавливаются поддоны, кормушка и монтируется система поения.

